

# Reserve! med acku för växel

## Billig och bra reserve! för växel

Elavbrott är ett problem för datanätet och en vanlig UPS fungerar en alldeles för kort stund. Dessutom är det problem med åska (överspänning) som kan komma in från elnätet.

Reserve! är en ganska dyr sak om man skall köpa den men det är väldigt enkelt att bygga själv. Och det är billigt och bra. Här presenteras ett enkelt system som är anpassat för våra växlar (12 V 7 A) men det är enkelt att byta ut en del komponenter för andra apparater.

Den reserve! som fanns att köpa var mycket olämplig eftersom den kräver 48 V ackumulatörer och det blir mycket dyrare och krångligare med laddare och ackumulatörer. Då jag skruvade upp växeln så visade det sej att den i själva verket använder 12 Volt ! Så den idiotiska strömförsörjningen tar in 48 V och sänker den till 12 V. Det enklaste är att lämna bort hela skräpet och koppla en stabilisator för 12 V direkt till växeln.OBS ! Stabilisatorernas utspänning måste gå att justera så att de är precis lika stora.

Troligen hade man kunnat lämna bort stabilisatorerna också för växeln använder ju inte 12 V utan sänker också denna spänning till 5 V och 3,3 V. Men stabilisatorerna har en mängd säkerhetsfunktioner som är värdefulla. Dessutom kostar de inte mycket. Jag har satt in två fastän en hade räckt till med nöd och näppe. Då fungerar växeln även om en slutar fungera och

belastningen blir lägre.

Hur lång tid reserven skall fungera beror bara på hur stor ackumulator man använder. 60 Ah ger minst 10 timmar reserv, 2 i parallell ger 20 timmar osv.

De komponenter som jag har använt kan förstås bytas ut mot liknande men jag ger en lista för de lata (priserna är ungefärliga):

1 st. bilackumulator (Biltema vilken som hels, t.ex. 80-2602 60 Ah standard 700 kr)

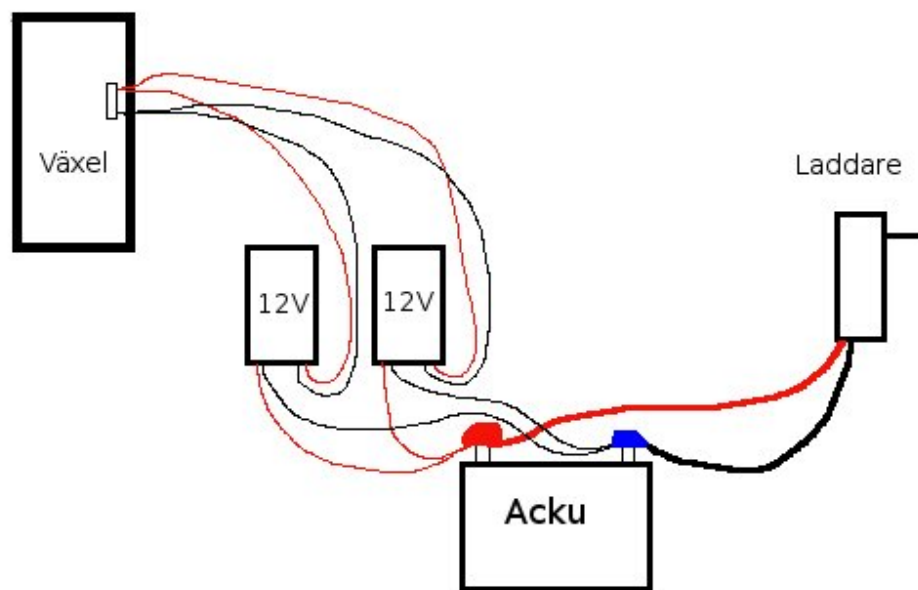
1 st. underhållsladdare (ELFA Mean Well 12V/7A PB-120P-13C 69-772-27 450 kr)

2 st. stabilisatorer (ELFA Mean Well SD-50A-12 in:9,2□18 V ut: 12 V (11-16)/4,2 A **69-060-77** 500 kr)

1 sats snabbkopplingar för ackumulator (Clas Ohlson 34-7403 100 kr) mycket bra, använd inte krokodiler

Den kontakt som våra växlar (Direktronik 33-0734 24x100FX-WDMB Singlemode-SC 13000 kr) använder finns inne i switchen och en mellanplatta måste skruvas bort (helt onödig). Då kan man koppla ledningarna från stabilisatorerna direkt till kortet med kontakt ELFA 43-813-21 8-polig kontakt 32,51 mm 9 kr.

Komponenterna och ledningarna syns på bilderna nere:



Kopplingsschema.

Koppling av stabilisatorer.